

MANUAL DE INSTRUCȚIUNI

ÎNCĂRCĂTOR DE ACUMULATORI

DFC-30

DFC-50

DFC-450

DFC-650

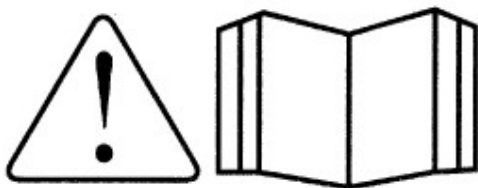


CUPRINS

- Specificații tehnice
- Instrucțiuni generale
- Instrucțiuni de siguranță
- Înainte de încărcare
- Sfârșitul operației de încărcare
- Protecție
- Sfaturi utile
- Pornirea
- Kit de asamblare
- Garanție

SPECIFICAȚII TEHNICE

	DFC-30	DFC-50	DFC-450	DFC-650
Tensiune de alimentare (V)	230 (monofazat)	230 (monofazat)	230 (monofazat)	230 (monofazat)
Funcții	Încărcare/Start	Încărcare/Start	Încărcare/Start	Încărcare/Start
Tensiune de încărcare (V)	12/24	12/24	12/24	12/24
Tehnologie	Transformator	Transformator	Transformator	Transformator
Afișaj electronic	NU	NU	NU	DA
Clasa de izolație	H	H	H	H
Curent de încărcare max (A)	27	70	70	100
Curent de încărcare (A)	15/20	20/30	40/50	60/70
Curent de start (A)	90	130	300	480
Dimensiuni (mm)	260 x 170 x 190	280 x 220 x 190	340 x 250 x 560	440 x 330 x 620
Putere absorbită la încărcare (W)	700	700	1200	2200
Putere absorbită la start (W)	4000	6400	8500	12000
Masă (kg)	5.2	9.0	20	28



AVERTISMENT:
CITIȚI CU ATENȚIE ACEST MANUAL DE
INSTRUCȚIUNI ÎNAINTE DE FOLOSIREA
ÎNCĂRCĂTORULUI DE BATERII!

INSTRUCȚIUNI GENERALE

Acest încărcător de baterii permite încărcarea acumulatorilor cu plumb folosite pe vehiculele cu motor diesel sau pe benzină. Motociclete, ambarcațiuni, etc. Curentul de încărcare furnizat de aparat scade în funcție de curba carac-

teristică W și corespunde normei DIN 41774.

Carcasa încărcătorului de acumulatori are un grad de protecție de IP20 și este protejat de contacte indirecte printr-un fir de împământare, după cum este prezentat în cazul aparatelor de clasa I.

Verificați ca tensiunea de rețea să fie cea corespunzătoare tensiunii de funcționare.

Verificați dacă priza electrică are împământare.

INSTRUCȚIUNI DE SIGURANȚĂ

Persoanele fără experiență trebuie să fie instruite corespunzător înainte de a folosi aparatul

În timpul încărcării acumulatorii emană gaz

explosiv (hidrogen), evitați flăcările deschise și formarea scânteilor. FUMATUL INTERZIS.

Folosiți încărcătorul de acumulatori exclusiv în interior și asigurați-vă că acesta funcționează în medii bine aerisite. NU EXPUNEȚI APARATUL LA PLOI SAU LA ZĂPADĂ.

Deconectați cablul de alimentare de la rețea înainte de a conecta sau deconecta cablurile de încărcare de la acumulator.

Încărcătorul de acumulatori conține părți precum întrerupătoare și relee, care pot provoca arcuri electrice sau scânteii.

Așezați încărcătorul de acumulatori pe o suprafață solidă.

Modelele echipate cu roți trebuie așezate în poziție verticală.

Nu folosiți încărcătorul de acumulatori în interiorul unui vehicul sau al portbagajului.

Setați încărcătorul de acumulatori astfel încât să fie asigurată ventilația adecvată. Nu acoperiți aparatul!

Citiți și respectați instrucțiunile furnizate de producătorul vehiculului înainte de utilizarea încărcătorului de acumulatori.

Pentru a asigura protecția împotriva contactelor indirecte, conectați aparatul la o priză electrică cu împământare.

Orice intervenție de reparație sau de întreținere a încărcătorului de acumulatori trebuie efectuată numai de către personal calificat.

Înlocuiți cablul de alimentare numai cu un cablu original.

Nu folosiți încărcătorul de acumulatori pentru acumulatori care nu sunt reîncărcabili.

Verificați ca tensiunea de alimentare disponibilă să corespundă cu cea indicată pe placa indicatoare a aparatului.



Nu aruncați echipamentele electrice, industriale și părțile componente la gunoierul menajer!

În concordanță cu normele în vigoare: Directiva 2008/98/CE privind deșeurile și de abrogare a anumitor directive (directiva cadru a

deșeurilor), Directiva 2002/96/CE, privind deșeurile de echipamente electrice și electronice, modificată prin Directiva 2003/108/CE și Directiva 2008/34/CE, Directiva 2000/53/CE, privind vehiculele scoase din uz, modificată prin Directiva 2008/33/CE, etc., echipamentele industriale și părțile componente uzate, a căror durată de utilizare a expirat, trebuie colectate separat și predate unui centru specializat de reciclare. Este interzisă aruncarea acestora în natură, deoarece sunt o sursă potențială de pericol și de poluare a mediului înconjurător.

ÎNAINTE DE ÎNCĂRCARE

NOTĂ: Înainte de a începe operația de încărcare a acumulatorilor, verificați dacă capacitatea acumulatorilor (Ah) care trebuie să fie reîncărcați nu este inferioară celei indicate pe tablă (C min).

- 1) Înlăturați eventualele capace de pe acumulator (dacă există), astfel încât gazele care se degajă în timpul reîncărcării să se poată evapora. Verificați dacă nivelul electrolitului acoperă plăcile acumulatorului. Dacă acestea sunt descoperite, adăugați apă distilată până când electrolitul va acoperi cu 5-10 mm plăcile.

Vă reamintim că nivelul exact de încărcare al acumulatorilor poate fi determinat numai prin folosirea unui densimetru care permite măsurarea densității specifice a electrolitului;

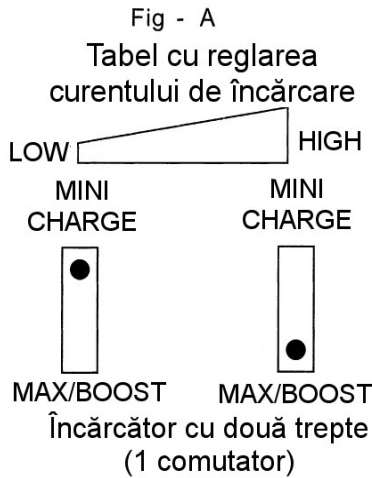
în acest sens, sunt valabile următoarele valori indicative de densitate a soluției (kg/l la 20°C):

- 1.28 = acumulator încărcat;
- 1.21 = acumulator parțial încărcat;
- 1.14 = acumulator descărcat.

AVERTISMENT: AVEȚI GRIJĂ ÎN TIMPUL UTILIZĂRII APARATULUI DEOARECE ELECTROLITUL ESTE UN ACID CU UN POTENȚIAL COROSIV FOARTE RIDICAT.

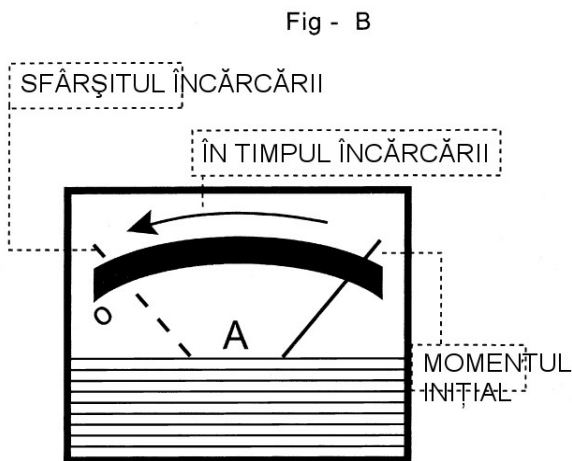
- 2) După deconectarea cablului de alimentare de la priza electrică poziționați selectorul de încărcare 12/24 (dacă există unul) în funcție de tensiunea nominală a acumulatorului de încărcat. Poziționați comutatorii de reglare conform schemei

de mai jos.



- 3) Conectați clema de culoare roșie la borna pozitivă (+) a acumulatorului, iar clema de culoare neagră la borna negativă (-). Conectați cablul de rețea la rețeaua electrică, după care setați comutatorul în poziția "ON".

Ampermetrul încărcătorului de acumulatori va indica curentul de încărcare al acumulatorului. În timpul acestei operații se va observa că acul ampermetrului va scade spre valori foarte scăzute în funcție de capacitatea și de condițiile acumulatorului.



Când acumulatorul este încărcat, se va mai putea remarca un fenomen de "fierbere" al lichidului din acumulator. Se recomandă întreruperea operației de încărcare imediat ce acest fenomen a apărut, pentru a evita avariarea bateriei.

AVERTISMENT: ACUMULATORI ERMETICI
(necesită puțină întreținere sau deloc)

Se va acorda o deosebită atenție în cazul în care este necesară reîncărcarea acestui tip de acumulatori. Efectuați o încărcare lentă, ținând sub observație tensiunea de la bornele acumulatorului.

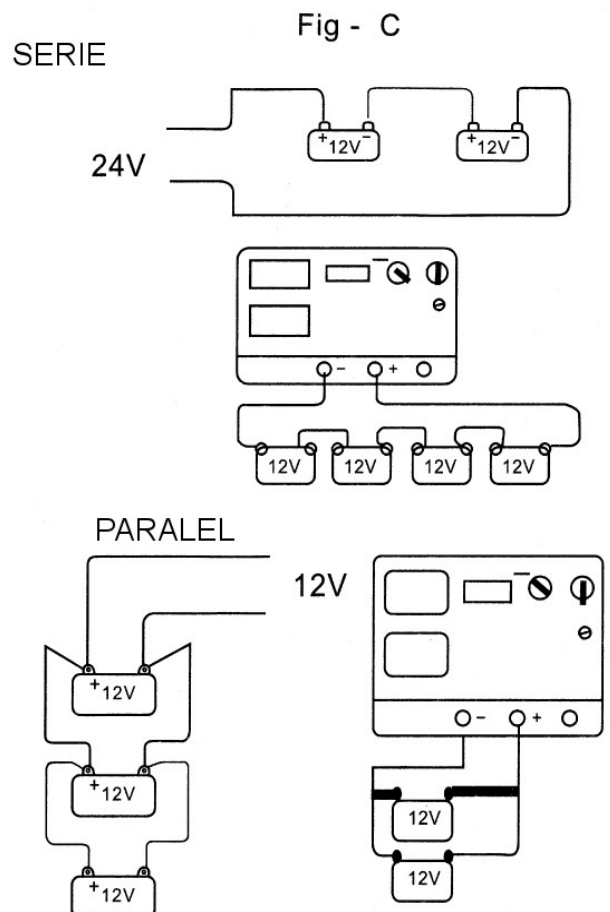
Atunci când tensiunea atinge 14.4 / 28.8 V (acest lucru poate fi ușor de aflat cu un tester normal) se recomandă întreruperea operației de reîncărcare.

Încărcarea simultană a mai multor baterii

Efectuați cu maximă atenție acest tip de operație.

Când este necesară încărcarea mai multor acumulatori în același timp, se poate opta pentru legături în "serie" sau în "paralel". Dintre cele două tipuri se recomandă legătura în serie, deoarece în acest mod se poate controla curentul circulant în fiecare baterie care va fi similar celui semnalat de ampermetru.

NOTĂ: În cazul legăturii în serie a două baterii având tensiunea nominală de 12V, redresorul de 12/24 trebuie predispus în poziția 24V.

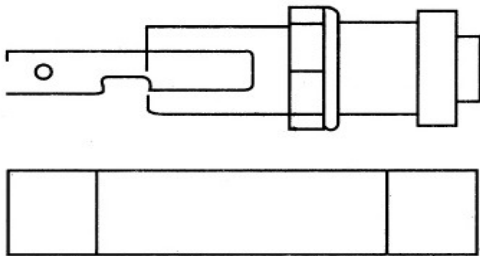


SFÂRȘITUL OPERAȚIEI DE ÎNCĂRCARE

La sfârșitul operației de încărcare mai întâi se taie comutatorul în poziția OFF și/sau deconectați cablul de alimentare de la priza electrică. După care, deconectați clemele de încărcare de la bornele acumulatorului și puneți încărcătorul de acumulatori într-un spațiu uscat. Nu uitați să închideți orificiile acumulatorului cu capacele corespunzătoare.

PROTECȚIE

Fig - D



Încărcătorul de acumulatori este echipat cu protecție care intervine în caz de:

- suprasarcină (debitare excesivă de curent la acumulator);
- scurtcircuit (clești de încărcare puși în contact unul cu altul);
- inversarea polarității la bornele acumulatorului.

Pentru încărcătoarele de acumulatori prevăzute cu siguranțe fuzibile, în caz de înlocuire, folosiți piese de schimb ce au aceeași valoare a curentului nominal.

AVERTISMENT: Înlocuirea siguranței fuzibile cu valori ale curentului diferite de cele indicate pe plăcuța de identificare a redresorului, ar putea provoca daune persoanelor sau obiectelor. Din același motiv, evitați înlocuirea siguranței fuzibile cu fire de cupru sau alt material.

SFATURI UTILE

- Încărcarea acumulatorilor trebuie realizată în spații aerisite pentru a evita acumularea de gaze.
- Înainte de încărcare, deschideți capacul

fiecărui element.

- Verificați nivelul electrolitului din interiorul acumulatorului. Dacă este necesar, adăugați apă distilată până la nivelul max. indicat pe acumulator.
- Nu atingeți lichidul acumulatorului deoarece este corosiv.
- Curățați bornele pozitivă și negativă de încrustații posibile de oxid pentru a asigura un contact bun al cleștilor.
- Evitați să puneți în contact cei doi clești când încărcătorul de acumulator este pornit. În acest caz se produce arderea siguranței.
- Dacă aparatul este folosit împreună cu un acumulator care este conectat în permanență la un vehicul, verificați manualul de instrucțiuni și/sau de întreținere a vehiculului, rubrica "INSTALAȚIA ELECTRICĂ" sau "ÎNȚREȚINERE". Înainte de a începe încărcarea, este bine să deconectați cablul pozitiv care face parte din instalația electrică a vehiculului.
- Controlați tensiunea acumulatorului înainte de a îl cupla la încărcător. Rețineți că cele 3 capace caracterizează un acumulator de 6V, în timp ce 6 capace la unul de 12V. În anumite cazuri, putem avea doi acumulatori de 12V în serie; în acest caz este necesară o tensiune de 24V pentru a încărca ambii acumulatori.
- Verificați polaritatea celor doi clești pozitiv (+) și negativ (-) înainte de pornire.

PORNIREA

Pornirea unui echipament cu ajutorul unui demaror este necesară atunci când acumulatorul/bateria nu are suficientă energie pentru a face electromotorul să se rotească. În astfel de cazuri, energia necesară poate fi obținută de demarorul conectat la rețeaua electrică setând comutatorul de pornire/încărcare în poziția de pornire.

Înainte de pornire, verificați cu atenție instrucțiunile de la producătorul vehiculului!

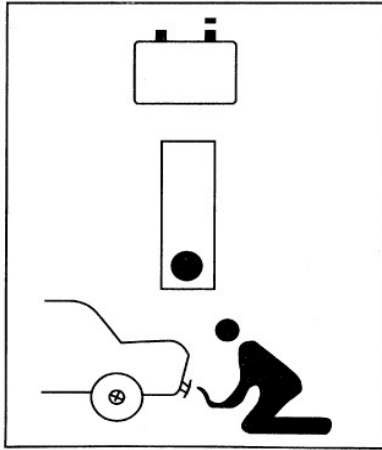
(START 3s ON 120s OFF-5 CYCLES)

Asigurați-vă că ați protejat linia de alimentare



cu siguranțe fuzibile sau cu întrerupătoare automate cu valoarea corespunzătoare indicate pe plăcuța de identificare prin simbolul

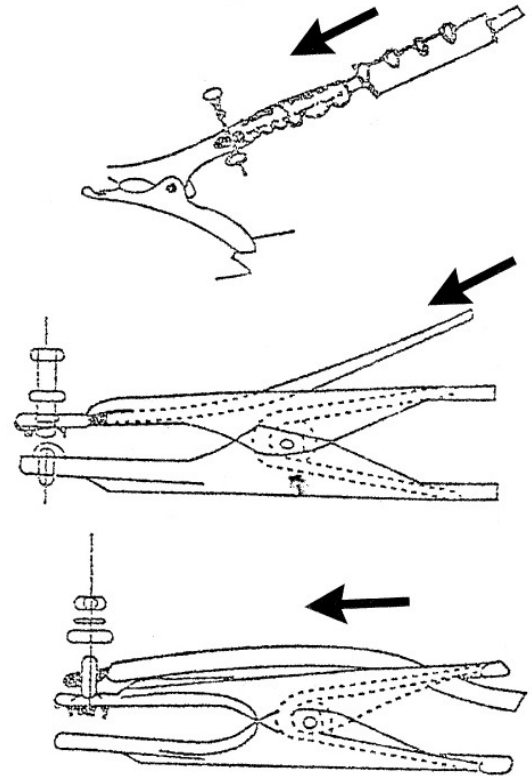
Fig - E



AVERTISMENT: Operația de pornire trebuie efectuată respectând strict ciclurile de lucru / pauză indicate de aparat. Nu insistați mai mult decât motorul vehiculului nu pornește; în acest fel s-ar putea compromite în mod serios bateria sau chiar echipamentul electric al vehiculului. Înainte de pornire, se recomandă efectuarea unei încărcări rapide de 10-15 minute, aceasta va ușura foarte mult pornirea.

KIT-UL DE ASAMBLARE

Fig - F



Clemă cu mânere roșii, asamblată cu cablu mobil.

Clemă cu mânere negre, asamblată cu cablul care iese direct din încărcătorul de acumulatori.

GARANȚIA

Aceste produse beneficiază de o garanție conform certificatului de garanție, cu condiția ca:

1. Produsul în cauză să fi fost utilizat și întreținut conform instrucțiunilor de utilizare;
2. Produsul să nu fi fost avariat (stricat) datorită neatenției, utilizării necorespunzătoare sau abuzive.
3. Să nu fi fost modificat sau reparat de către o persoană neautorizată.



Distributed By

S.C. PROENERG S.A.

Adresa: Bd. Abatorului, Cod 040415, Nr. 4F, Sector 4,
Bucuresti

www.proenerg.com.ro; www.proweld.com.ro

Proweld este marca inregistrata a ProENERG S.A.